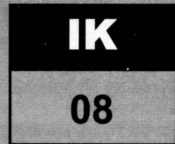
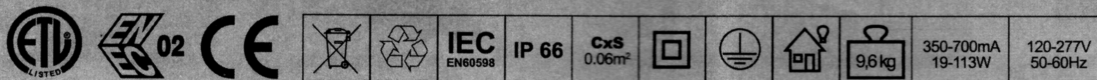


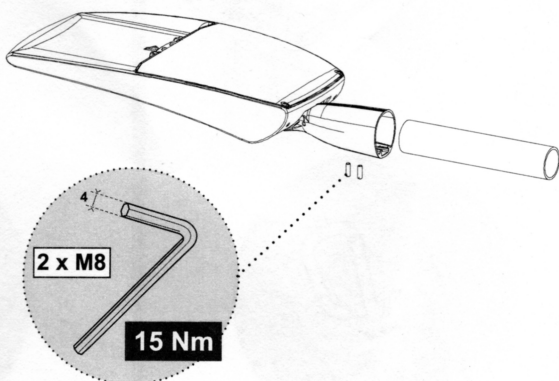
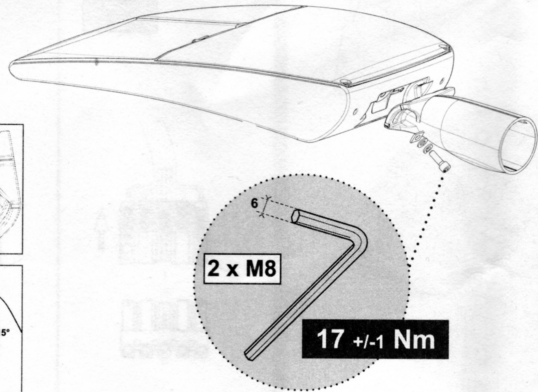
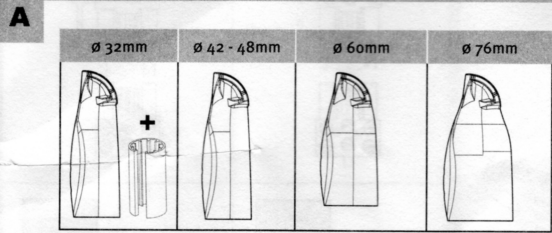
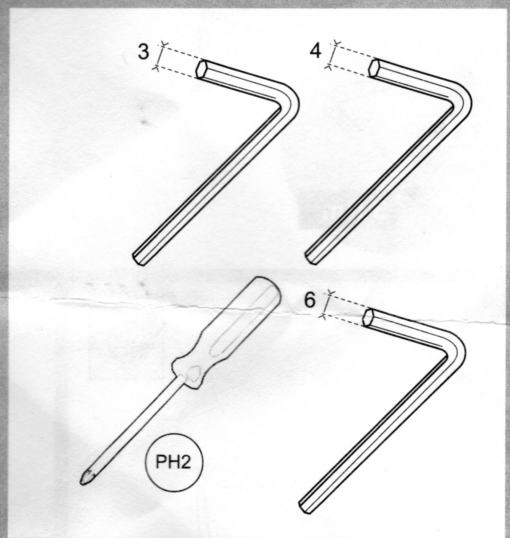
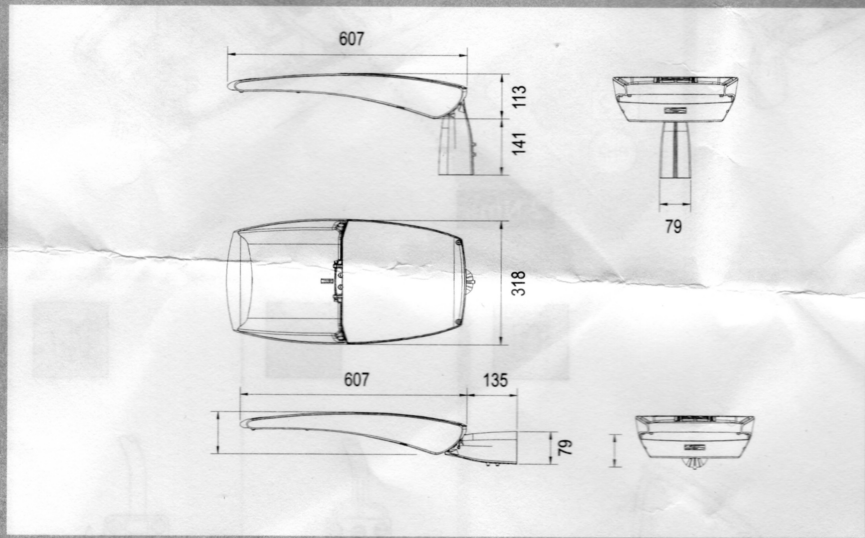
Schröder



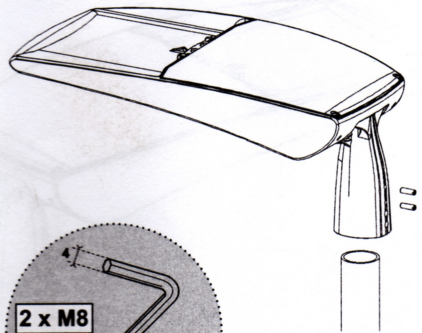
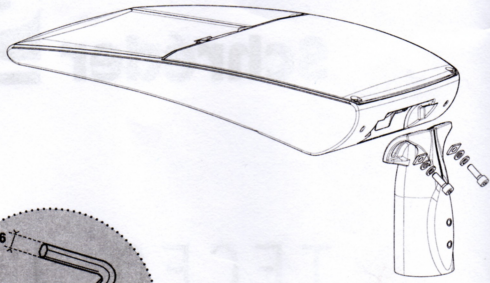
TECEO 1



<b>ENG</b>	The light source fitted in this luminaire shall only be replaced by a Schröder employee or agent or a similar qualified person.	<b>UKR</b>	Джерело світла, встановлене в цей світильник, підлягає заміні лише працівником чи агентом компанії Шрідер або аналогічним кваліфікованим фахівцем.	<b>NLD</b>	De lichtbron in dit verlichtingstoestel zal alleen vervangen worden door een medewerker, agent of vergelijkbaar gekwalificeerd persoon van Schröder.	<b>RON</b>	Sursa de lumină încorporată în acest aparat de iluminat va fi înlocuită doar de către un angajat al Schröder, de un agent al companiei sau de o persoană cu calificări similare.
<b>SPA</b>	La fuente de luz instalada en esta luminaria sólo puede ser substituida por Schröder o un agente cualificado.	<b>ITA</b>	La sorgente luminosa montata in questo apparecchio potrà essere sostituita esclusivamente da un addetto Schröder o da una persona parimenti qualificata.	<b>DEU</b>	Die eingebaute Lichtquelle in der Leuchte sollte nur von einem Schröder Mitarbeiter oder Vertreter oder einer ähnlichen qualifizierten Person ersetzt werden.	<b>HUN</b>	A lámpatestbe szerelt fényforrás (LED-modul) cseréjét csak a gyártó, annak szervíz szolgálata, vagy erre kiképzett szakember végezheti!
<b>FRA</b>	La source de lumière intégrée dans ce luminaire peut uniquement être remplacée par un employé de Schröder, un agent ou une autre personne qualifiée.	<b>POL</b>	Źródło światła zamontowane w tej oprawie może być tylko wymienione przez pracownika Schröder lub przez inną wykwalifikowaną osobę.	<b>POR</b>	A fonte de luz montada nesta luminária só pode ser substituída por um funcionário ou agente da Schröder ou por profissional qualificado autorizado para o efeito.	<b>SRP</b>	Zamenu svetlosnog izvora ugrađenog u ovu svetiljku će izvršiti samo Schröder-ov radnik, ovlašćeni predstavnik ili slična stručna osoba.
<b>CHI</b>	该灯具内的光源仅可由施莱德员工、指定代理商或具备类似资质的人员进行更换。	<b>VIE</b>	Nguồn sáng được trang bị bên trong bộ đèn này chỉ được thay thế bởi nhân viên Schröder hoặc đại lý hoặc người có trình độ tương đương.	<b>RUS</b>	Источник света, установленный в этом светильнике, должен заменяться только сотрудником Schröder, или специалистом аналогичной квалификации.	<b>SLK</b>	Výmena svetelného zdroja (LED modul) je možná len výrobcom, resp. len ním vyškoľenými odborníkmi!

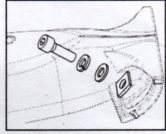


**B**



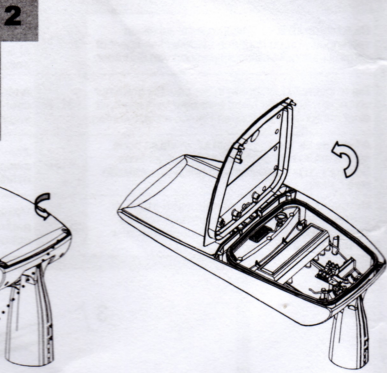
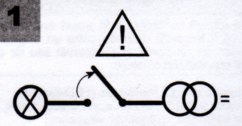
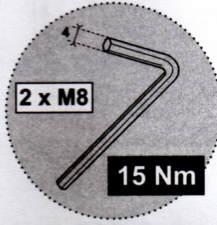
2 x M8

17 +/-1 Nm



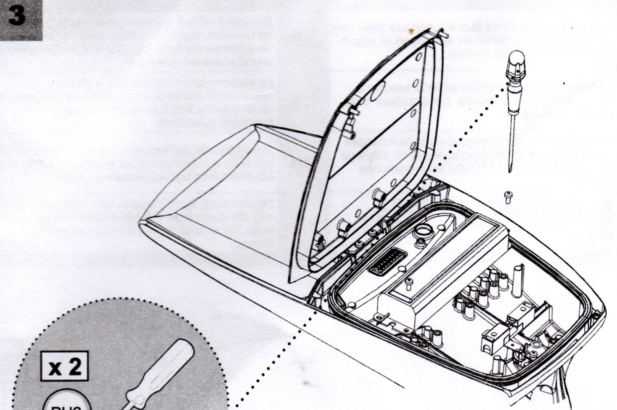
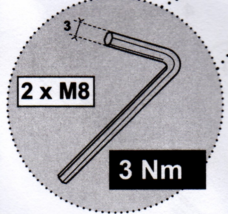
2 x M8

15 Nm



2 x M8

3 Nm



x 2

PH2

2 Nm

