

# Philips Lighting

## Installation Instructions

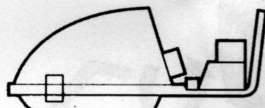
Instructions de montage  
Montageanweisung  
Montagevoorschrift

Istruzioni di montaggio  
Instrucciones de montaje  
Instruções de montagem

Monteringsanvisning  
Asennusohjeet

**H/SGS/101**  
**H/SGS/102**

CLASS II



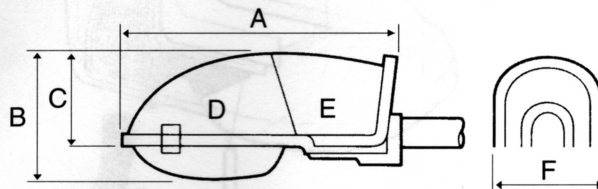
101 : 3.2 kg  
102 : 4.6 kg



0.3 kg  
0.7 kg



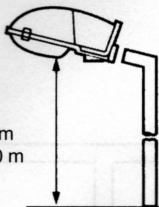
0.3 kg  
0.3 kg



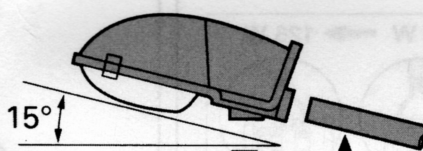
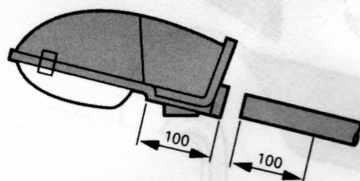
Windage area  
Surface au vent  
Luftwiderstandsfläche  
Windvangend oppervlak  
Superficie al vento  
Superficie expuesta al viento  
Superficie exposta ao vento  
Vindfangande yta  
Maks. tuulelle altis pinta - ala

101 : 0.09 m<sup>2</sup>  
102 : 0.15 m<sup>2</sup>

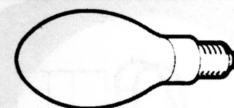
101 : 4-7 m  
102 : 6-10 m



	A	B	C	D	E	F
H/SGS 101	510	230	160	IP	IP	300
H/SGS 102	635	315	195	65	43	375



Ø 42-60 mm  
UK Ø 34-42 mm

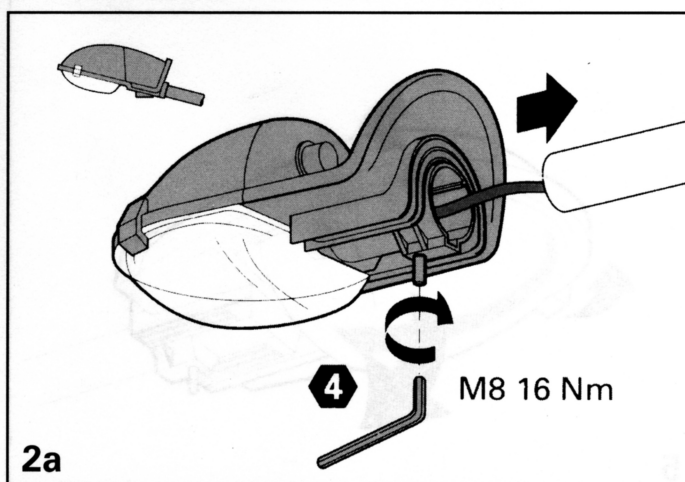
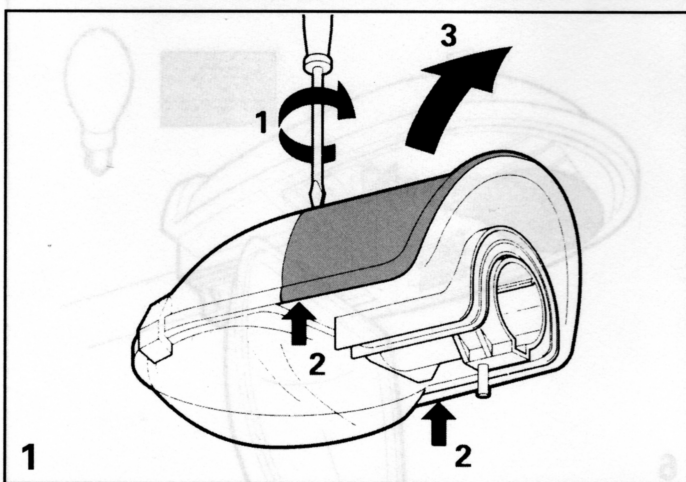


**HGS 101**  
HPL 80-125 W

**HGS 102**  
HPL 250 W

**SGS 101**  
SON (-T) 50-70 W

**SGS 102**  
SON (-T) 100-250 W



Philips Lighting



**PHILIPS**

